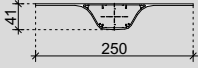




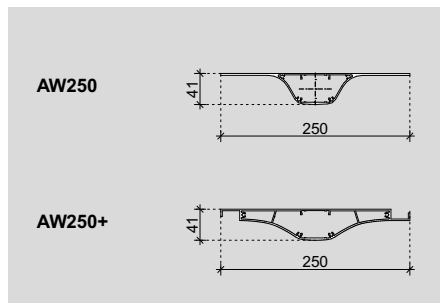
KRÜLLUNG SOLONIA	AL	1000	AW	250 / 250 +		
------------------	----	------	----	-------------	--	--

Terméksalád	Anyag	Mozgatás	Lamella keresztmetszet	Méret (mm)	Lamella tengelyének helyzete	Lamellázat síkja	
KRÜLLUNG SOLONIA	AL	1000	AW Aerowing (madárszárny) keresztmetszet 	250	H vízszintes lamella hossz tengely	V függőleges lamellázat	01.11.01
					H vízszintes lamella hossz tengely	H vízszintes lamellázat	01.11.02
					H vízszintes lamella hossz tengely	S srég lamellázat	01.11.03
				250+	V függőleges lamella hossz tengely	V függőleges lamellázat	01.11.04
					S srég lamella hossz tengely	V függőleges lamellázat	01.11.05
					S srég lamella hossz tengely	S srég lamellázat	01.11.06



KRÜLLUNG SOLONIA	AL	1000	AW	250 / 250 +	H	V
------------------	----	------	----	-------------	---	---

FÜGGŐLEGES SÍKÚ ÁRNYÉKOLÓSZERKEZET, FIX, VÍZSZINTES HOSSZTENGELYŰ, MADÁRSZÁRNY KERESZTMETSZETŰ, 250 MM SZÉLES ALUMÍNÍUM LAMELLÁKKAL



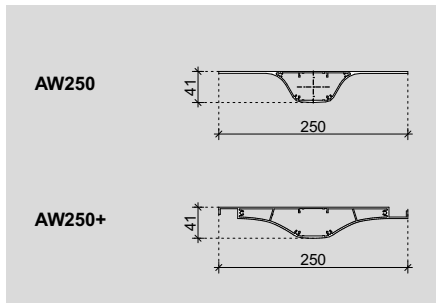
- Lamella**
- 250 mm széles (AW250) / 250 mm széles egymásra ráharapó, részben fényzáró és vízvezető (AW250+), részben duplafalú, egy részes, madárszárny keresztmetszetű, fix, sajtol alumínium lamellákkal.
 - H - vízszintes lamella hosszteneggellyel és
 - V - függőleges lamellázat síkkal
 - A lamellák bütőoldalon magasnyomású vízzel vágott alumínium fedéllemezzel takartak, melyeket D-fejű rozsdamentes acél csavarok rögzítenek a lamellákhoz.
 - A lamellák jellemzően $\alpha=0-45^\circ$ átfedési szögben és $\beta=0-45^\circ$ dőlésszögben elhelyezettek.
- Tartószerkezet**
- Az esésvonallal / ablakosztással / tetőbordákkal párhuzamosan elhelyezett, kettőzött laposprofil / négyszög / kör keresztmetszetű sajtol alumínium vezetősínekkel.
 - Sajtol alumínium / rozsdamentes acél konzolokkal.
 - Opcionálisan sajtol alumínium hátsó lamellamegfogókkal.
 - Rozsdamentes acél rögzítő-és kötőelemekkel.
- Hőtágulás**
- A szerkezet speciális műanyag csúszócsapágyazással van ellátva, mely biztosítja a hőmozgások felvételét.
- Felületkezelés**
- Az összes látszó alumínium elem felületkezelése
- porszórt lakkbevonat, RAL Classic színskála szerinti színben,
 - natúr eloxált,
 - színesen eloxált,
 - speciális fa mintázatú lakkbevonat.
- Egyéb**
- Egyedi, speciális igények - egyeztetés alapján megvalósíthatók.

Az árnyékolórendszer - a lamellák kiosztását, hosszát, tartószerkezetét - minden esetben egyedileg tervezzük az adott beépítési szituációnak, fesztávnak, tervezői vagy megbízói igényeknek megfelelően.



KRÜLLUNG SOLONIA	AL	1000	AW	250 / 250 +	H	H
------------------	----	------	----	-------------	---	---

VÍZSZINTES SÍKÚ ÁRNYÉKOLÓSZERKEZET, FIX, VÍZSZINTES HOSSZTENGELYŰ, MADÁRSZÁRNY KERESZTMETSZETŰ, 250 MM SZÉLES ALUMÍNÍUM LAMELLÁKKAL



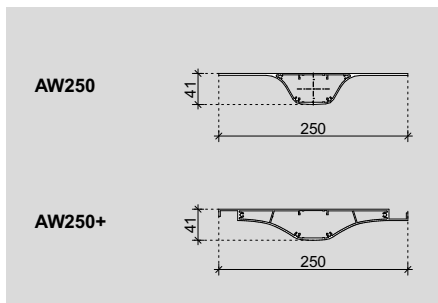
- Lamella**
- 250 mm széles (AW250) / 250 mm széles egymásra ráharapó, részben fényzáró és vízvezető (AW250+), részben duplafalú, egy részes, madárszárny keresztmetszetű, fix, sajtolt alumínium lamellákkal.
 - H - vízszintes lamella hosszteneggellyel és
 - H - vízszintes lamellázat síkkal
 - A lamellák bütőoldalon magasnyomású vízzel vágott alumínium fedéllemezzel takartak, melyeket D-fejű rozsdamentes acél csavarok rögzítenek a lamellákhoz.
 - A lamellák jellemzően $\alpha=20-90^\circ$ átfedési szögben és $\beta=20-90^\circ$ dőlésszögben elhelyezettek.
- Tartószerkezet**
- Az esésvonallal / ablakosztással / tetőbordákkal párhuzamosan elhelyezett, kettőzött laposprofil / négyzet / kör keresztmetszetű sajtolt alumínium vezetősínekkel.
 - Sajtolt alumínium / rozsdamentes acél konzollokkal.
 - Opcionálisan sajtolt alumínium hátsó lamellamegfogókkal.
 - Rozsdamentes acél rögzítő-és kötőelemekkel.
- Hőtágulás**
- A szerkezet speciális műanyag csúszócsapágyazással van ellátva, mely biztosítja a hőmozgások felvételét.
- Felületkezelés**
- Az összes látszó alumínium elem felületkezelése
- porszórt lakkbevonat, RAL Classic színskála szerinti színben,
 - natúr eloxált,
 - színesen eloxált,
 - speciális fa mintázatú lakkbevonat.
- Egyéb**
- Egyedi, speciális igények - egyeztetés alapján megvalósíthatók.

Az árnyékolórendszer - a lamellák kiosztását, hosszát, tartószerkezetét - minden esetben egyedileg tervezzük az adott beépítési szituációnak, fesztávnak, tervezői vagy megbízói igényeknek megfelelően.



KRÜLLUNG SOLONIA	AL	1000	AW	250 / 250 +	H	S
------------------	----	------	----	-------------	---	---

FERDE SÍKÚ ÁRNYÉKOLÓSZERKEZET, FIX, VÍZSZINTES HOSSZTENGELYŰ, MADÁRSZÁRNY KERESZTMETSZETŰ, 250 MM SZÉLES ALUMÍNÍUM LAMELLÁKKAL



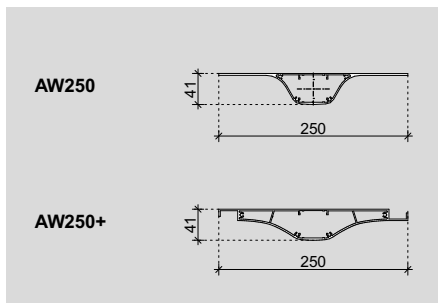
- Lamella**
- 250 mm széles (AW250) / 250 mm széles egymásra ráharapó, részben fényzáró és vízvezető (AW250+), részben duplafalú, egy részes, madárszárny keresztmetszetű, fix, sajtol alumínium lamellákkal.
 - H - vízszintes lamella hosszteneggel
 - S - ferde lamellázat síkkal
 - A lamellák bütőoldalon magasnyomású vízzel vágott alumínium fedéllemezzel takartak, melyeket D-fejű rozsdamentes acél csavarok rögzítenek a lamellákhoz.
 - A lamellák jellemzően $\alpha=0-45^\circ$ átfedési szögben és $\beta=0-45^\circ$ dőlésszögben elhelyezettek.
- Tartószerkezet**
- Az esésvonallal / ablakosztással / tetőbordákkal párhuzamosan elhelyezett, kettőzött laposprofil / négyszög / kör keresztmetszetű sajtol alumínium vezetősínekkel.
 - Sajtol alumínium / rozsdamentes acél konzolokkal.
 - Opcionálisan sajtol alumínium hátsó lamellamegfogókkal.
 - Rozsdamentes acél rögzítő-és kötőelemekkel.
- Hőtágulás**
- A szerkezet speciális műanyag csúszócsapágyazással van ellátva, mely biztosítja a hőmozgások felvételét.
- Felületkezelés**
- Az összes látszó alumínium elem felületkezelése
- porszórt lakkbevonat, RAL Classic színskála szerinti színben,
 - natúr eloxált,
 - színesen eloxált,
 - speciális fa mintázatú lakkbevonat.
- Egyéb**
- Egyedi, speciális igények - egyeztetés alapján megvalósíthatók.

Az árnyékolórendszer - a lamellák kiosztását, hosszát, tartószerkezetét - minden esetben egyedileg tervezzük az adott beépítési szituációnak, feszítávnak, tervezői vagy megbízói igényeknek megfelelően.



KRÜLLUNG SOLONIA	AL	1000	AW	250 / 250 +	V	V
------------------	----	------	----	-------------	---	---

FÜGGŐLEGES SÍKÚ ÁRNYÉKOLÓSZERKEZET, FIX, FÜGGŐLEGES HOSSZTENGELYŰ, MADÁRSZÁRNY KERESZTMETSZETŰ, 250 MM SZÉLES ALUMÍNÍUM LAMELLÁKKAL



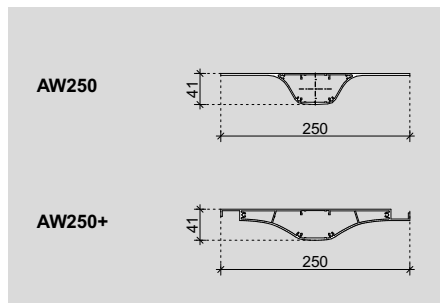
- Lamella**
- 250 mm széles (AW250) / 250 mm széles egymásra ráharapó, részben fényzáró és vízelvező (AW250+), részben duplafalú, egy részes, madárszárny keresztmetszetű, fix, sajtol alumínium lamellákkal.
 - V - függőleges lamella hosszteneggelyel és
 - V - függőleges lamellázat síkkal
 - A lamellák bütőoldalon magasnyomású vízzel vágott alumínium fedéllemezzel takartak, melyeket D-fejű rozsdamentes acél csavarok rögzítenek a lamellákhoz.
 - A lamellák jellemzően $\alpha=0-45^\circ$ átfedési szögben és $\beta=0-45^\circ$ dőlésszögben elhelyezettek.
- Tartószerkezet**
- Az esésvonallal / ablakosztással / tetőbordákkal párhuzamosan elhelyezett, kettőzött laposprofil / négyzög / kör keresztmetszetű sajtol alumínium vezetősínekkel.
 - Sajtol alumínium / rozsdamentes acél konzollokkal.
 - Opcionálisan sajtol alumínium hátsó lamellamegfogókkal.
 - Rozsdamentes acél rögzítő-és kötőelemekkel.
- Hőtágulás**
- A szerkezet speciális műanyag csúszócsepapágyazással van ellátva, mely biztosítja a hőmozgások felvételét.
- Felületkezelés**
- Az összes látszó alumínium elem felületkezelése
- porszórt lakkbevonat, RAL Classic színskála szerinti színben,
 - natúr eloxált,
 - színesen eloxált,
 - speciális fa mintázatú lakkbevonat.
- Egyéb**
- Egyedi, speciális igények - egyeztetés alapján megvalósíthatók.

Az árnyékolórendszer - a lamellák kiosztását, hosszát, tartószerkezetét - minden esetben egyedileg tervezzük az adott beépítési szituációnak, feszítávnak, tervezői vagy megbízói igényeknek megfelelően.



KRÜLLUNG SOLONIA	AL	1000	AW	250 / 250 +	S	V
------------------	----	------	----	-------------	---	---

FÜGGŐLEGES SÍKÚ ÁRNYÉKOLÓSZERKEZET, FIX, FERDE HOSSZTENGELYŰ, MADÁRSZÁRNY KERESZTMETSZETŰ, 250 MM SZÉLES ALUMÍNÍUM LAMELLÁKKAL



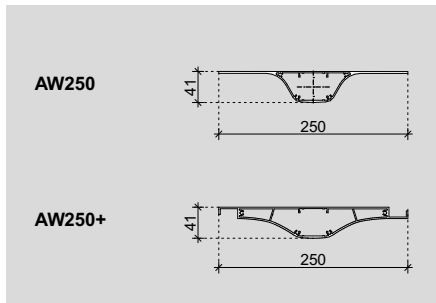
- Lamella**
- 250 mm széles (AW250) / 250 mm széles egymásra ráharapó, részben fényzáró és vízelvező (AW250+), részben duplafalú, egy részes, madárszárny keresztmetszetű, fix, sajtol alumínium lamellákkal.
 - S - ferde lamella hosszteneggel és
 - V - függőleges lamellázat síkkal
 - A lamellák bütőoldalon magasnyomású vízzel vágott alumínium fedélemezzel takartak, melyeket D-fejű rozsdamentes acél csavarok rögzítenek a lamellákhoz.
 - A lamellák jellemzően $\alpha=0-45^\circ$ átfedési szögben és $\beta=0-45^\circ$ dőlésszögben elhelyezettek.
- Tartószerkezet**
- Az esésvonallal / ablakosztással / tetőbordákkal párhuzamosan elhelyezett, kettőzött laposprofil / négyzög / kör keresztmetszetű sajtol alumínium vezetősínekkel.
 - Sajtol alumínium / rozsdamentes acél konzolokkal.
 - Opcionálisan sajtol alumínium hátsó lamellamegfogókkal.
 - Rozsdamentes acél rögzítő-és kötőelemekkel.
- Hőtágulás**
- A szerkezet speciális műanyag csúszócsepágyazással van ellátva, mely biztosítja a hőmozgások felvételét.
- Felületkezelés**
- Az összes látszó alumínium elem felületkezelése
- porszórt lakkbevonat, RAL Classic színskála szerinti színben,
 - natúr eloxált,
 - színesen eloxált,
 - speciális fa mintázatú lakkbevonat.
- Egyéb**
- Egyedi, speciális igények - egyeztetés alapján megvalósíthatók.

Az árnyékolórendszer - a lamellák kiosztását, hosszát, tartószerkezetét - minden esetben egyedileg tervezzük az adott beépítési szituációnak, feszítávnak, tervezői vagy megbízói igényeknek megfelelően.



KRÜLLUNG SOLONIA	AL	1000	AW	250 / 250 +	S	S
------------------	----	------	----	-------------	---	---

FERDE SÍKÚ ÁRNYÉKOLÓSZERKEZET, FIX, FERDE HOSSZTENGELYŰ, MADÁRSZÁRNY KERESZTMETSZETŰ, 250 MM SZÉLES ALUMÍNÍUM LAMELLÁKKAL



- Lamella**
- 250 mm széles (AW250) / 250 mm széles egymásra ráharapó, részben fényzáró és vízvezető (AW250+), részben duplafalú, egy részes, madárszárny keresztmetszetű, fix, sajtolt alumínium lamellákkal.
 - S - ferde lamella hossz tengellyel és
 - S - ferde lamellázat síkkal
 - A lamellák bütüoldalon magasnyomású vízzel vágott alumínium fedéllemezzel takartak, melyeket D-fejű rozsdamentes acél csavarok rögzítenek a lamellákhoz.
 - A lamellák jellemzően $\alpha=0-45^\circ$ átfedési szögben és $\beta=0-45^\circ$ dőlésszögben elhelyezettek.
- Tartószerkezet**
- Az esésvonallal / ablakosztással / tetőbordákkal párhuzamosan elhelyezett, kettőzött laposprofil / négyszög / kör keresztmetszetű sajtolt alumínium vezetősínekkel.
 - Sajtolta alumínium / rozsdamentes acél konzolokkal.
 - Opcionálisan sajtolta alumínium hátsó lamellamegfogókkal.
 - Rozsdamentes acél rögzítő-és kötőelemekkel.
- Hőtágulás**
- A szerkezet speciális műanyag csúszócsapágyazással van ellátva, mely biztosítja a hőmozgások felvételét.
- Felületkezelés**
- Az összes látszó alumínium elem felületkezelése
- porszórt lakkbevonat, RAL Classic színskála szerinti színben,
 - natúr eloxált,
 - színesen eloxált,
 - speciális fa mintázatú lakkbevonat.
- Egyéb**
- Egyedi, speciális igények - egyeztetés alapján megvalósíthatók.

Az árnyékolórendszer - a lamellák kiosztását, hosszát, tartószerkezetét - minden esetben egyedileg tervezzük az adott beépítési szituációnak, feszítávnak, tervezői vagy megbízói igényeknek megfelelően.